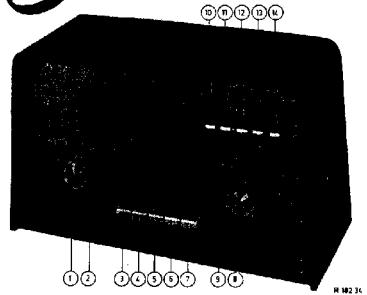


STRICTLY CONFIDENTIAL
For Philips
Service Dealers only
Copyright

PHILIPS Service

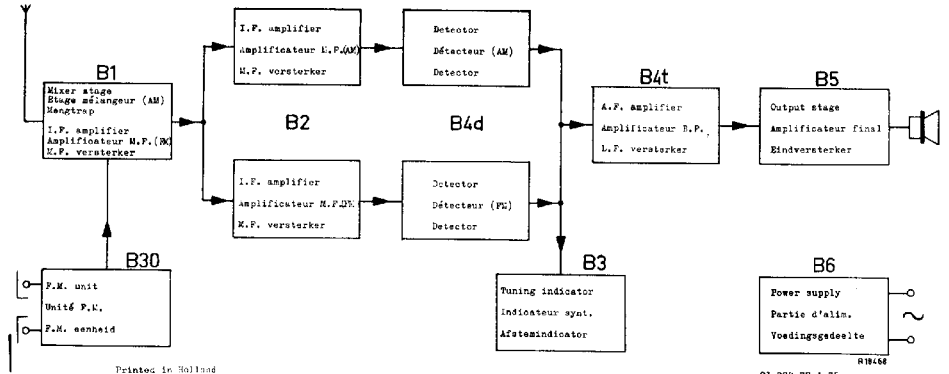
Published by
THE CENTRAL SERVICE DEPARTMENT
N.V. Philips' Gloeilampenfabrieken
Eindhoven

notes B4X92A



Loudspeaker - Hautparleur - Luidspreker	I.F. - M.F. - H.F.
AD 3460 M	A.M. : 452 kc/s F.M. : 10,7 Mc/s
Meine voltages - Tension de réseau - Netspanningen	Dial lamp - Lampe de cadran - Schaal lampjes
110 - 127 - 145 - 220 V	6024 B-71
Consumption - Consommation - Verbruik	Dimensions - Dimensions - Afmetingen
52 W (220 V)	460 x 275 x 215 mm
Wave ranges - Gamme d'ondes - Golfbereiken	
SW - OC - RG : 16,5 - 50,8 m (18,2 - 5,9 Mc/s)	
LW - OG - LG : 1150 - 2000 m (260 - 150 kc/s)	
MW - PO - MO : 185 - 580 m (1622 - 517 kc/s)	
FM - FM - FM : 3 - 3,45 m (100 - 87,5 Mc/s)	

Controls - Organes de commande - Bedieningsorganen		
1. } 2. }	Volume control - Régulateur d'intensité - Volumeregelaar	
3. }	Off-switch - Interrupteur de réseau - P11-schakelaar	
4. }	SW-switch - Comm. OC - RG schakelaar	
5. }	LW-switch - Comm. OG - LG schakelaar	
6. }	MW-switch - Comm. PO - MO schakelaar	
7. }	FM-switch - Comm. FM - FM schakelaar	
8. }	Tuning FM - Syntonisation FM - Afstemming FM	
9. }	Tuning AM - Syntonisation AM - Afstemming AM	
10. }		
11. }		
12. }	Tone switch - Comm. de tonalité - Toonschakelaar	
13. }		
14. }		
4+5	P.D. switch - Com. de F.U. - P.U. schakelaar	



Printed in Holland

93 920 77-1.75

	Push button	Trimming point	Signal	Trim	Indication
	Touche	Point d'ajustage	Signal	Régler	Indication
	Toets	Trimpunt	Signaal	Afregelen	Aanwijzing
I.F.-M.F.-M.F. (AM)	6	1620 kc/s	452 kc/s - 33.000 pF g1B1	S19, S18 S14, S15	Max. output Max. de sortie Max. uitg. spanning
I.F. wave trap Filtre bouchon MF (AM) M.F. sparking	6	550 kc/s	452 kc/s	S4	Min. output Min. de sortie Min. uitg. spanning
R.F. circuits Circuits H.F. (AM) H.F. kringen	5	550 kc/s	157 kc/s	S6	Max. output
	6		550 kc/s	S11, S5	
	4	1500 kc/s	6.3 Mc/s	S17a, S9	Max. de sortie Max. uitg. spanning
	5		259.5 kc/s	C14, C21	
6	1500 kc/s		C6, C5		
	4		17.1 Mc/s	C53, C10	
I.F. circuits	7	87.5 Mc/s	10.7 Mc/s - 1500 pF -g1B2	S20 S22, S23	Max. D.V. 0 V D.V. (2)
Circuits M.F. (1) (FM) M.F. kringen			10.7 Mc/s - 1500 pF -g1B1	S12, S13	Max. D.V. (3)
			10.7 Mc/s - 1500 pF -g1B1	S106, S28	Max. D.V.
				C115	Min. D.V. (4)
R.F. circuits	7	87.5 Mc/s	21.87 Mc/s	C114, C109 S107-101a	Max. D.V.
Circuits H.F. (1) (FM) H.F. kringen		100 Mc/s	25 Mc/s	Wiring loop Boucle de câblage Bedradingslus	Max. D.V. (5)
		94 Mc/s	23.5 Mc/s	Core of S105 Noyau de S105 Kern van S105	Max. D.V. (6)

Unless otherwise stated all signals are applied to the aerial socket via a dummy aerial.
When trimming the FM part the signals applied are unmodulated.

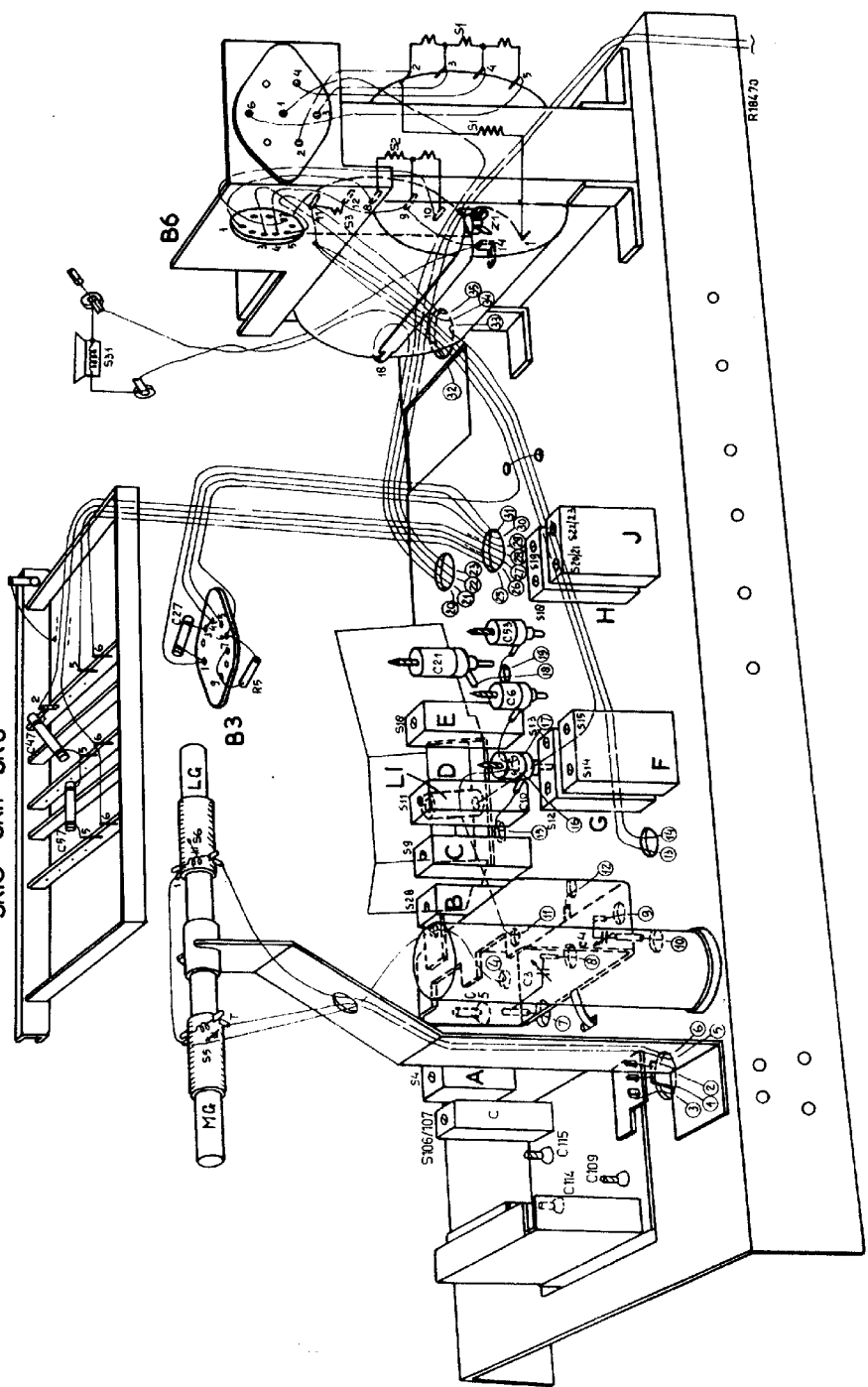
S'il n'y a rien indiqué d'autre, tous les signaux sont appliqués à douille d'antenne par l'intermédiaire d'une antenne fictive.

Pendant le réglage de la partie F.M. les signaux appliqués sont non-modulés.

Indien niet anders aangegeven worden alle signalen via een kunstantenne aan de antennebus toegevoerd.
Bij het afregelen van het F.M. gedeelte zijn de toegevoerde signalen ongemoduleerd.

- Trim with the aid of an A.M. service oscillator.
Le réglage se fait à l'aide d'un oscillateur Service AM.
Het afregelen geschiedt met behulp van een AM service oscillator.
- Connect the diodevoltmeter (D.V.) via two resistors of 0.22 M Ω (1%). See circuit diagram.
Connecter le voltmètre à diode (D.V.) à travers deux résistances de 0,22 M Ω (1%). Voir le schéma de principe.
Diodevoltmeter (D.V.) aansluiten via twee weerstanden van 0,22 M Ω (1%). Zie prinsipschema.
- Remove the two resistors of 0,22 M Ω , and connect the diodevoltmeter again across C40 (in series with 0.1 M Ω).
Enlever les deux résistances de 0,22 M Ω , et connecter à nouveau le voltmètre à diode sur C40 (en série avec 0,1 M Ω).
De weerstanden van 0,22 M Ω verwijderen en de diodevoltmeter weer aansluiten over C40 (in serie met 0,1 M Ω).
- Connect GM 6009 between 1B30 and chassis.
Connecter GM 6009 entre 1B30 et chassis.
GM 6009 aansluiten tussen 1B30 en chassis.
- Wiring loop between C114 and S105.
Boucle de câblage entre C114 et S105.
Bedradingslus tussen C114 en S105.
- Trimming at 94 Mc/s only necessary after replacement of coils or cores.
L'ajustage sur 94 Mc/s n'est nécessaire qu'après le remplacement de bobines ou noyaux.
Afregeling op 94 Mc/s slechts noodzakelijk na vervangen van spoelen of kernen.

SKIO SKII SK8

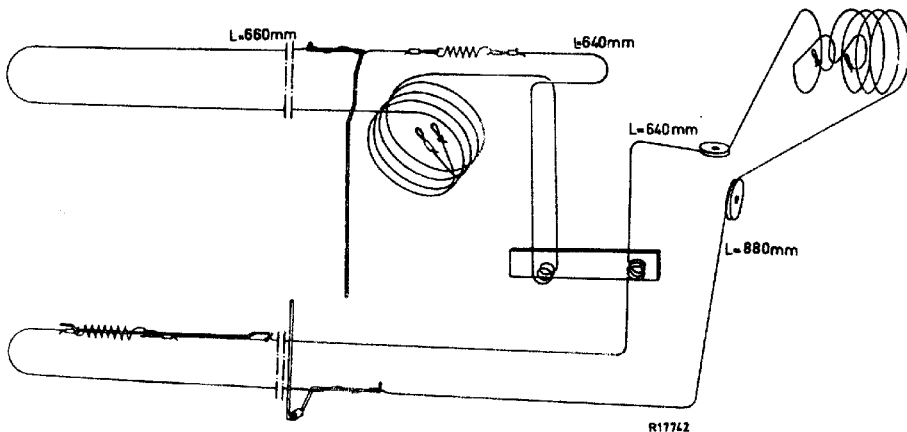


S306707

R18670

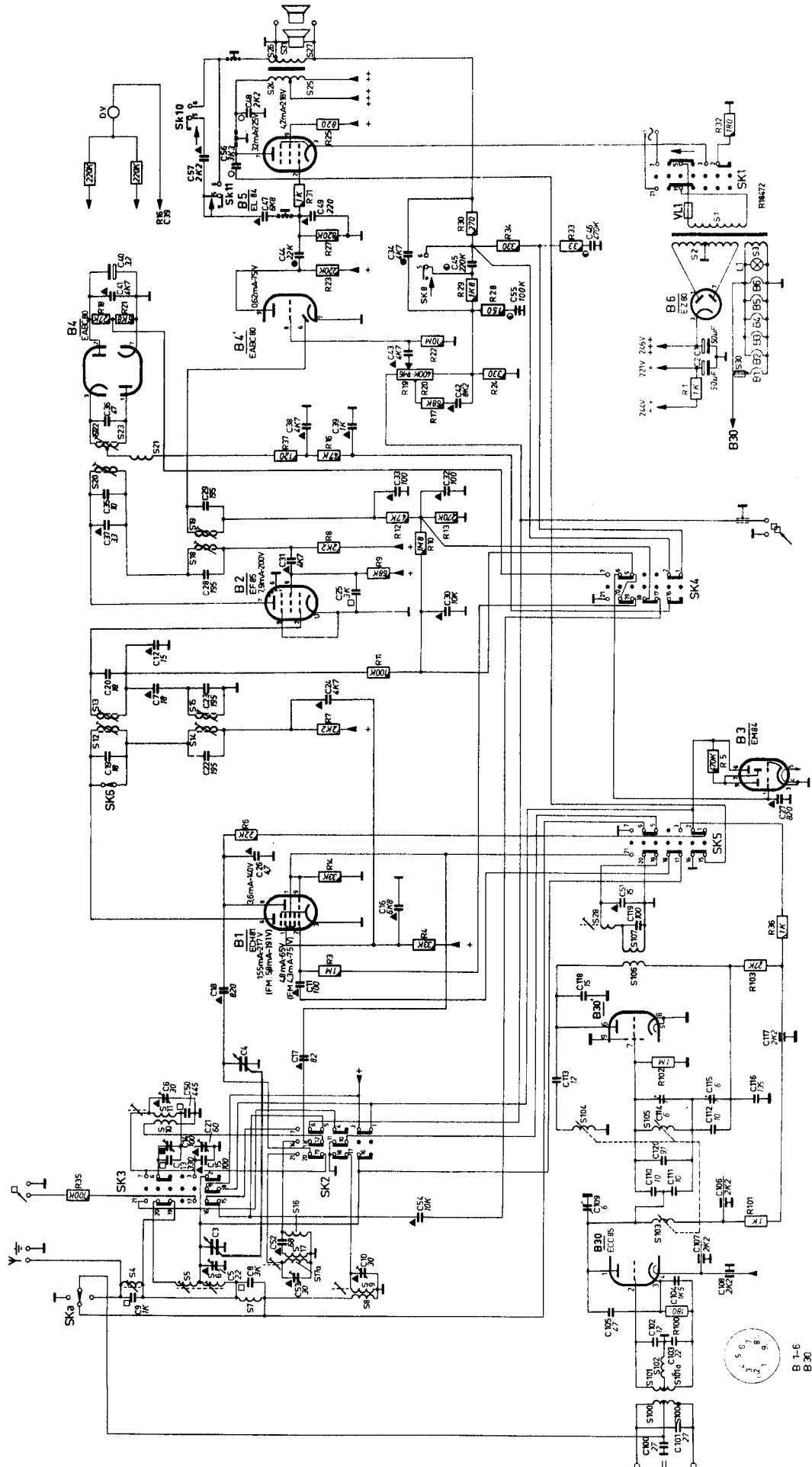
S1)	A3 143 10	S12)	926/10.7	S20)	926/10.7 RD-2	C3)	49 001 94
S1)		S15)		S21)		C4)	
S2)		C19)		S22)		R1	
S3)		C20)		S23)		R19)	927/K1K
S4)	A3 128 75	S14)	925/452-2	S35)	A3 153 88	R20)	916/0L400X+1M6
S5)	922/03	S15)		S24)		R25	927/GB20E
S6)		C22)		S25)			
S7)	A3 803 61	C23)	S26)				
S8)	921/16-50M	S16)	923/16-50M	S27)	A3 127 83		
S9)		S17)		S28)			
S10)	923U/185-590M	S17a)		C51)	AC 5307/50+50		
S11)		S18)		C1)		gH/SR	
S12)		S19)	925/452-2	C2)			
S13)		S28)					

Cabinet	Coffret	Kast	A3 007 21
Front	Front	Front	A3 666 72
Knob, right, large	Bouton, à droite, grand	Knop, rechts, groot	P4 077 63/417
Knob, left, large	Bouton, à gauche, grand	Knop, links, groot	P4 077 64/417
Knob, small	Bouton, petit	Knop, klein	A3 782 52
Voltage adapter	Carrousel de tension	Spanningsomschakelaar	A3 228 85
Plug, FM antenna	Fiche, pour antenne FM	Stecker, FM antenne	A3 826 36
Push button, band switch	Touche, comm. d'ondes	Druktoets, golfschakelaar	P5 420 18/139
Contact slide	Tiroir	Contactenschuif	A3 665 43
Contact slide, double	Tiroir, double	Contactenschuif, dubbel	A3 665 76
Contact plate	Plaque, fixe	Contactenplaat	A3 665 26
Slide contact, small	Contact pour tiroir, étroit	Schui/contact, smal	971/77
Slide contact, large	Contact pour tiroir, large	Schui/contact, breed	971/78
Contact lip	Contact pour plaque	Contactlip	A3 665 27
Spring, mains switch side	Ressort, côté interrupteur	Veer, zijkant netschakelaar	A3 665 18
Push button, tone switch	Touche, comm. de tonalité	Druktoets, toonschakelaar	P5 420 23/139
Contact slide	Tiroir	Contactenschuif	A3 666 28
Contact plate	Plaque, fixe	Contactenplaat	A3 666 12
Slide contact, small	Contact pour tiroir, étroit	Schui/contact, smal	971/77
Contact lip	Contact pour plaque	Contactlip	A3 665 27
Dial	Cadran	Schaal	928/B4X92A
To order parts which do not occur in this list, consult the catalogue for service spare parts.	Pour la commande des pièces ne figurant pas dans cette liste, consulter le catalogue pour pièces de rechange standard.	Voor het bestellen van onderdelen welke niet in deze lijst voorkomen raadplege men de catalogus voor service standaard onderdelen.	gH/SR



BAX92A

5	100.100	101.100	102	103	104	105	106	107	108	109	110	111	112	113	114	115	116	117	118	119	120	121	122	123	124	125	126	127	128	129	130	131	132	133	134	135	136	137	138	139	140	141	142	143	144	145	146	147	148	149	150	151	152	153	154	155	156	157	158	159	160	161	162	163	164	165	166	167	168	169	170	171	172	173	174	175	176	177	178	179	180	181	182	183	184	185	186	187	188	189	190	191	192	193	194	195	196	197	198	199	200
---	---------	---------	-----	-----	-----	-----	-----	-----	-----	-----	-----	-----	-----	-----	-----	-----	-----	-----	-----	-----	-----	-----	-----	-----	-----	-----	-----	-----	-----	-----	-----	-----	-----	-----	-----	-----	-----	-----	-----	-----	-----	-----	-----	-----	-----	-----	-----	-----	-----	-----	-----	-----	-----	-----	-----	-----	-----	-----	-----	-----	-----	-----	-----	-----	-----	-----	-----	-----	-----	-----	-----	-----	-----	-----	-----	-----	-----	-----	-----	-----	-----	-----	-----	-----	-----	-----	-----	-----	-----	-----	-----	-----	-----	-----	-----	-----	-----	-----	-----	-----	-----



B 1-6
B 30

B4X82A

S	24	27	26	25	F	D	C	G	F	B	30	7	A																								
C	42	34	48	56	43	45	55	46	40	49	38	41	44	37	31	29	52	15	25	14	13	50	30	17	26	7	16	54	18	11	24	24	5	8	12	9	
R	7	29	24	8	20	19	22	33	30	18	31	34	27	21	32	25	23	16	37	13	9	10	1	6	35	14	3	36	7								

